

Шиберная ножевая задвижка, серии MGA PN 16, с редуктором AUMA GK

MFA DN 50-600

Стандартное исполнение

Отверстия во фланцах

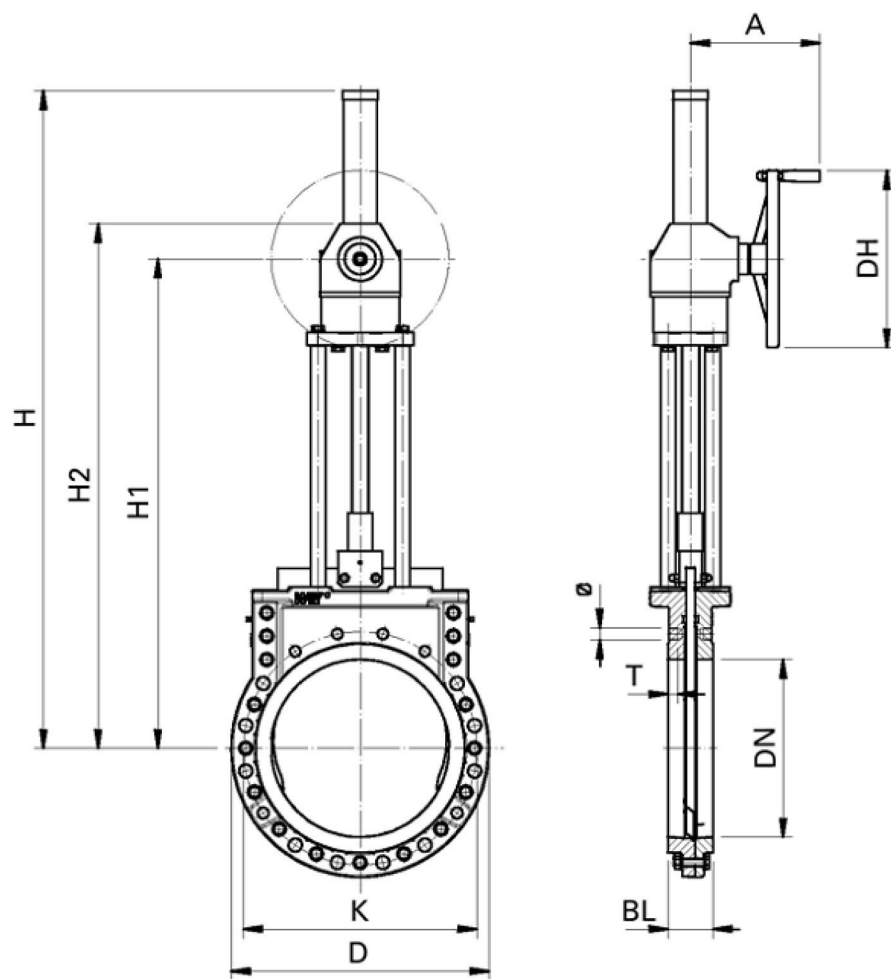
PN 10/16

EN1092/ISO 7005

Номинальное давление: 16 атм

Испытания на давление
в соответствии EN 12266-1,

**Класс герметичности A
(нет протечек)**



Ду	D PN 16	K PN 16 ¹⁾	BL	H	H1	H2	DH	A	Ø	T	Кол-во болтов	⊕	⊖	Ру макс. бар ²⁾	Конический редуктор GK ²⁾	i	Масса [кг]
4) 50	165	125	43	*	382	475	200	216	M16	-	4	-	4	16	10.2	1:1	19
4) 65	185	145	46	*	418	511	200	216	M16	12	8	4	4	16	10.2	1:1	19
4) 80	200	160	46	*	445	538	200	216	M16	14	8	4	4	16	10.2	1:1	20
4) 100	220	180	52	*	497	590	200	216	M16	14	8	4	4	16	10.2	1:1	24
4) 125	250	210	56	*	531	624	200	216	M16	16	8	4	4	16	10.2	2:1	29
150	285	240	56	*	580	673	200	216	M20	16	8	4	4	16	10.2	2:1	36
200	340	295	60	850	665	750	250	221	M20	15	12	6	6	16	10.2	2:1	45
3) 250	405	355	68	969	784	869	400	265	M24	17	12	6	6	16	10.2	2:1	72
300	460	410	78	1257	977	1057	400	290	M24	21	12	6	6	16	14.2	2.8:1	110
350	520	470	78	1340	1060	1140	500	225	M24	18	16	6	10	16	14.2	2.8:1	138
400	580	525	102	1526	1146	1226	500	301	M27	24	16	6	10	16	14.6	4:1	187
450	640	585	114	1610	1230	1310	800	320	M27	29	20	10	10	16	14.6	4:1	282
500	715	650	127	1771	1291	1371	800	320	M30	32	20	10	10	16	14.6	4:1	337

* Защитная трубка штока не обязательна

1) Возможны отверстия во фланцах PN10

2) Все типы приводов достаточны для заданных условий давления; Возможны другие привода согласно различным условиям

3) Материал исполнения корпуса EN-GJS-400-15 для Ду 50 – 200 в соответствии с серией MF

4) DN 50 – 100 конический редуктор повернут на 45°